

谢谢使用三元TECH公司产品。为了安全使用本产品之前必须阅读该说明书，对产品有疑问及技术关联问题请与我司销售部联系。
Tel : 032-326-9120 FAX : 032-326-9119
http://www.samwontech.com E-mail : webmaster@samwontech.com

使用前确认事项

品质保证内容

- 产品的保证期间是购买之日起为一年，对于在该说明书上规定的正常使用情况下发生的故障提供免费修理。
- 对产品保修期外发生的故障进行修理时，根据本公司的规定计算实际费用(有偿)。
- 如下情况，故障发生在保修期内，也按实费处理。
 - 因用户误操作发生的故障
 - 因自然灾害导致的故障
 - 产品按装后因移动而发生的故障
 - 任意拆解产品，变更或者损伤等原因导致的故障
 - 电源不稳定等电源异常
 - 其他
- 故障等原因需要A/S时，请联系购买处或本公司营业部。

有关产品的免费

- 除了本公司规定的品质保证条件外的保证概不负责。
- 在使用产品时，因本公司无法预测的缺陷及自然灾害而导致用户或第三者直接或间接的受到损失的情况，本公司概不负责。

有关本产品的安全及改造(变更)的注意事项

- 为了本产品及有关连接本产品的系统保护安全，请先熟知使用说明书中的有关注意事项后再使用该产品。
- 因不依照使用说明书的指示使用或操纵和不注意安全等原因发生的一切损失本公司概不负责。
- 为了本产品及有关连接本产品的系统保护及安全，另外设置保护或安全电路时，请安装在本产品的外部。
- 禁止在本产品的内部进行改造(变更)或附加。
- 请不要任意拆解，修理改造，会造成触电，火灾及误操作。
- 更换本产品的零件及消耗品时请务必联系本公司的营业部。
- 本产品流入水分可能会导致故障。
- 本产品受到严重冲击则可能导致产品损失及误操作。

安全注意事项

本说明书使用的标记(SYMBOL MARK)如下。

- 表示“注意事项”如果违规了此事项，就会导致受伤或死亡，以及机器的严重破损。
- 产品：为了保护人体及机器，有须知事项时表示。
- 用户说明书：因触电等某种原因导致用户生命及人体的危害时，为预防此隐患而阐述了注意事项。

- 是“补充说明”的标记，有必要把内容详细记述时标记。

- 安装和操作产品时，必须将接地连接地面。

警告标记

- 为了防止产品的破损及故障，请使用额定电源电压。
- 为了防止触电、误动作，通电中请不要接触接线柱。
- 为了维修产品而拆解时，必须把电源关掉。
- 为了防止触电及产品的故障发生，结束所有配线之前请不要供给电源。
- 在如下场所及环境下请不要安装本产品。
 - 对环境有害的场所(腐蚀性气体、可燃性气体、盐分、铁分、灰尘等多的场所。)
 - 容易发生磁噪音及静电等的场所。
 - 周围温度超过0 ~ 50℃及周围湿度超过20 ~ 90%RH的场所。
 - 在产品机体传达直接的冲击和震动的场所。
 - 直射光线，发热机器等场所。
 - 温度变化大容易发生揭露现象的场所。

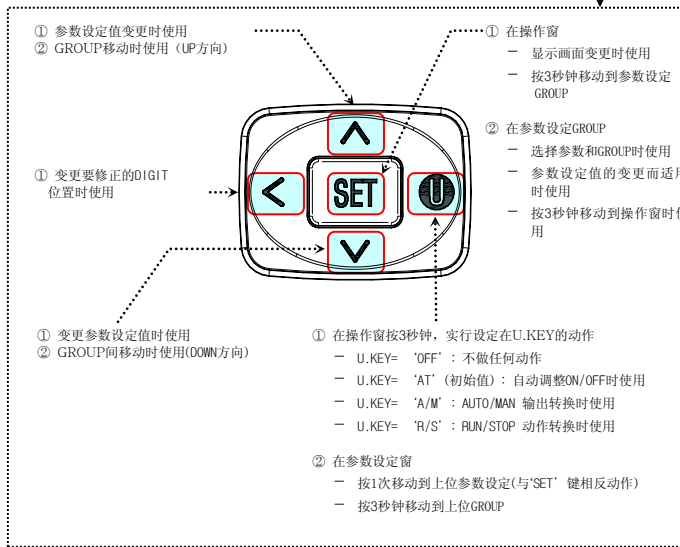
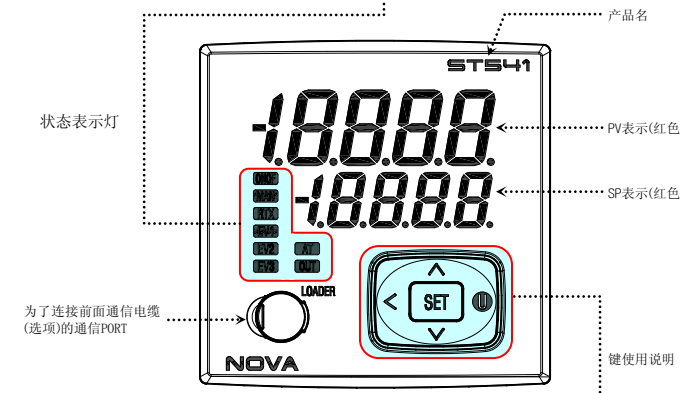
关于该说明书的注意事项

- 请转告最终用户能够始终持有该说明书且保管在能够随时看到的地方。
- 本说明书对产品进行了简单的说明，更仔细的内容请参考我司网页上的详细说明书。
- 不可随意编辑或复制该使用说明书的一部分或全部。
- 本说明书的内容在不事先通报或不预先通知的情况下可任意变更。
- 本说明书虽然经过全面考虑后制作而成，但如内容上有不足或笔误，遗漏等情况时，请与购买处(经销商)或本公司营业部联系，则将十分感谢。

显示部及键操作

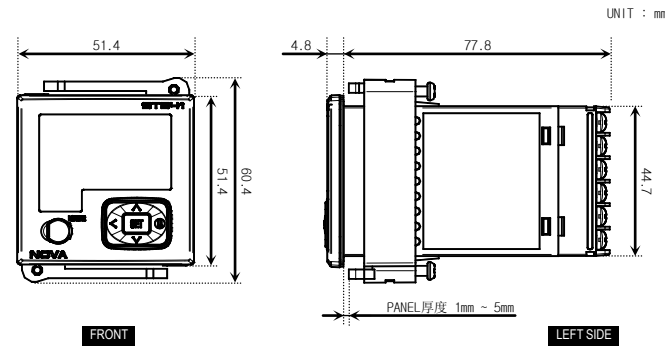
各部分名称和说明

ON/OFF 控制模式状态时灯亮(绿色) :	QMOF
MAN(手动) 输出模式状态时灯亮(绿色) :	MAN
通信中时灯亮(绿色) :	RTX
EVENT1 发生时灯亮(红色) :	EV1
EVENT2 发生时灯亮(红色) :	EV2
EVENT3 发生时灯亮(红色) :	EV3
AT : 自动调节操作时灯亮(绿色)	AT
OUT : 随控制输出量(MV)而灯亮(绿色)	OUT

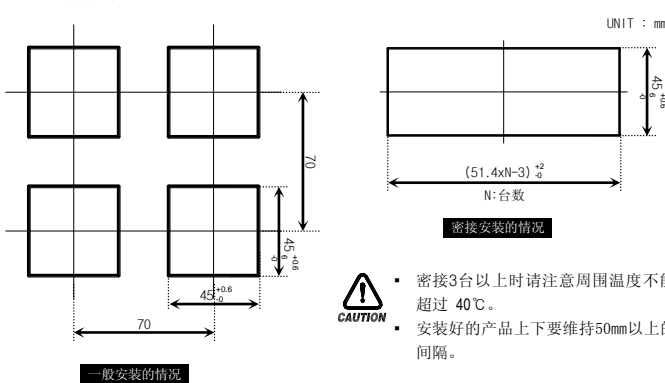


安装方式

外形尺寸

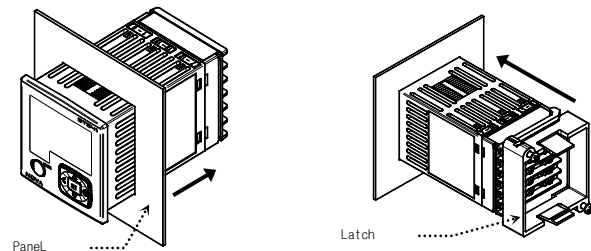


Panel 切断尺寸

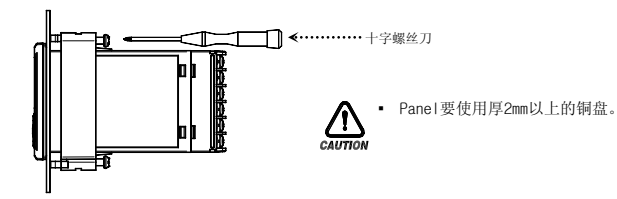


支架(MOUNT)安装方式

- 按使用说明书里标明的尺寸，要在安装的位置上切断Panel，如图将该产品从后面插入到安装口。
- 将Latch从机体后面插入，按键方向塞进。

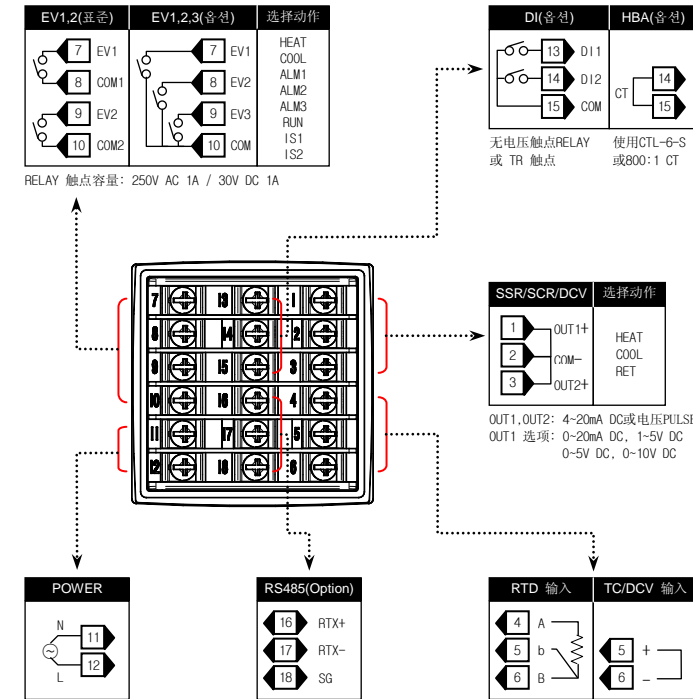


- 使用十字螺丝刀将产品牢固固定在PANNEL上。



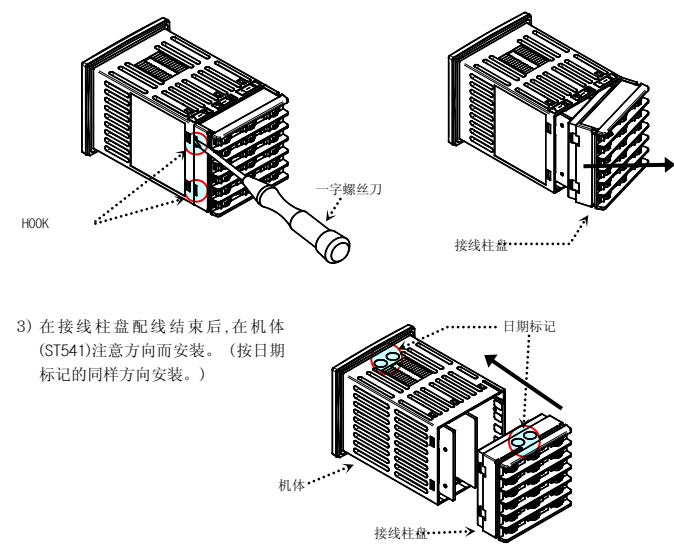
接线柱图及接线盘分离

接线柱图



分离接线柱盘配线的方法

- 如下图将两个 HOOK 使用一字螺丝刀打开。
- 从分开侧将机体(ST541)倾斜分离。



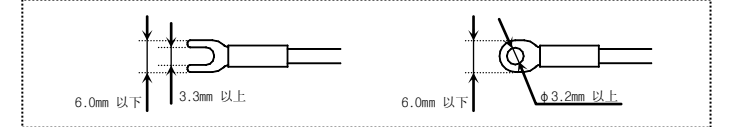
- 在接线柱盘配线结束后，在机体(ST541)注意方向而安装。(按日期标记的同样方向安装。)

配线

电源配线

- 对于电源配线，必须用比绝缘电缆(KSC 3304)的性能还要强的电缆或电线并进行配线。
- 电源配线时一定要遵守 L极和 N极连接。错误连接会导致误动作以及产品破损的原因。

接线柱推荐式样



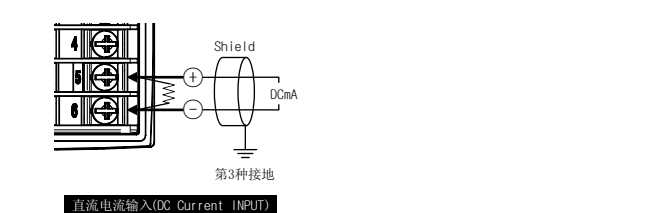
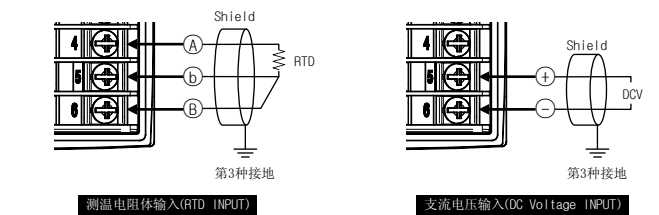
- 通电中 (ON) 因有触电危险，请不要接触接线柱，必须把主电源切断后再配线。
- 在不使用的接线柱接入时，会导致系统的损伤或误动作等发生异常动作，因此，注意不要接线。

测定输入(Analog Input) 配线

- 请注意输入极性并进行接入。错误的接入会导致机体故障发生。
- 对于输入配线，必须用防护(Shield)被附带的产品。并且，防护(Shield)必须做一点接地。

- 对于模拟输入信号线，必须将它与电源电路或接地电路有间隔并进行配线。

- 必须用导线电阻低且在3线间没有电阻差的电缆。



控制输出(Analog output) 配线

- 请注意输出极性并进行接入。错误的接入会导致机体故障发生。
- 对于输出配线，必须用带有防护(Shield)的产品。并且，防护(Shield)必须做一点接地。
- 因有触电危险，操作端(Actuator)或者收信机(记录机等)的设置及解除时必须把(ST541)电源及外部供给电源关掉。

